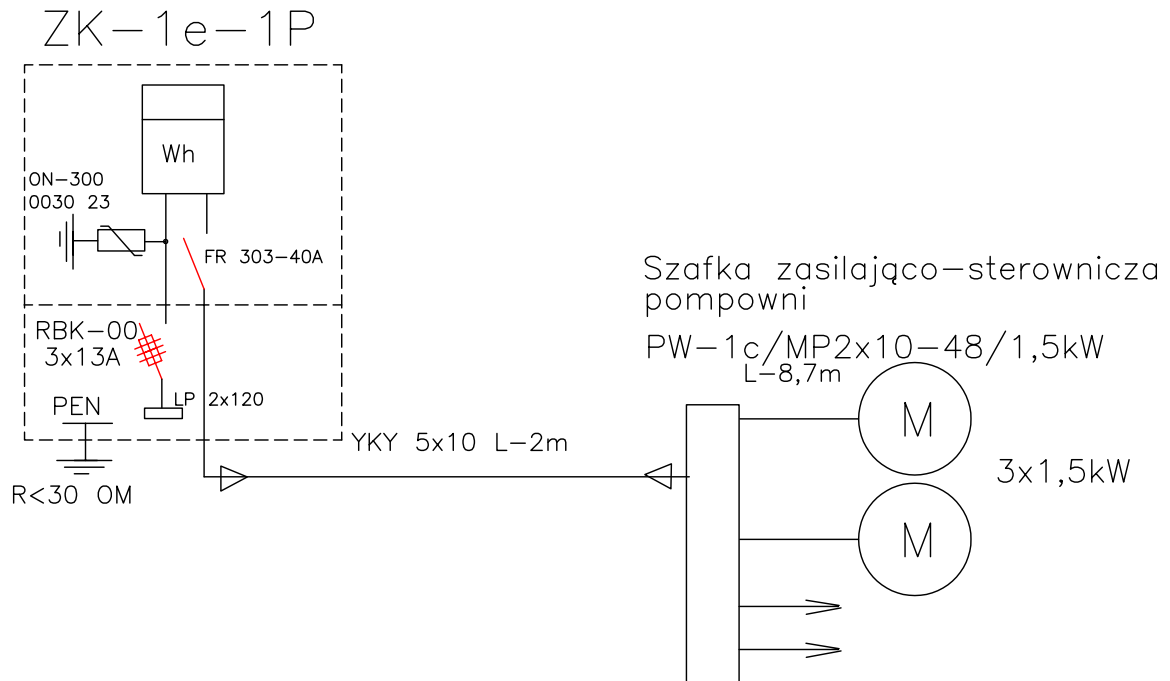


POMPOWNIA.PG1



UWAGI

1. SZAFKA ZASILAJĄCO-STEROWNICZA POMPOWNI ORAZ PRZEWODY POMIEDZY SZAFKĄ I STUDNIĄ SĄ DOSTARCZANE RAZEM Z POMPOWNIĄ
2. SZAFKĘ ZŁOCZOWO-POMIAROWĄ I JEJ WYPOSAŻENIE PROJEKTUJE I WYKONUJE TAURON DYSTRYBUCJA S.A.

TN-S

Projektant	mgr inż. Leon Krefft	Uprawnienia	202/72/Wm	Podpis	
Sprawdzający		Uprawnienia		Podpis	
Nazwa obiektu: BUDOWA WODOCIĄGU ZE ZBIORNIKA WODY W SZKLARCE DLA OSIEDLA W STEREJ ŁOMNICY		Skala		Stadium	P.B.
Nazwa rysunku: JEDNOBIEGUNOWY SCHEMAT ZASILANIA POMPOWNI PG1		Investor	Z. W. i K BYSTRZYCA KŁODZKA		
		Data	07.2015r.	nr rysunku	E1

OF PROJEKT Usługi Projektowe
54-315 Wrocław ul. Dziwnowska 12/2
e-mail: fortad@interia.pl tel. 71 35 44 760