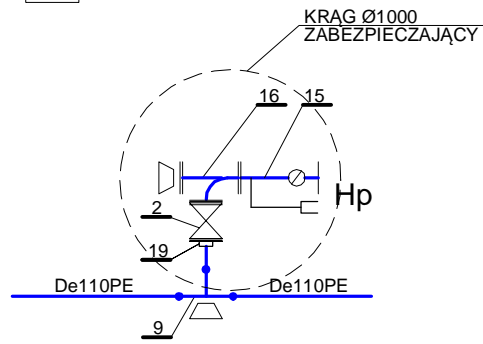
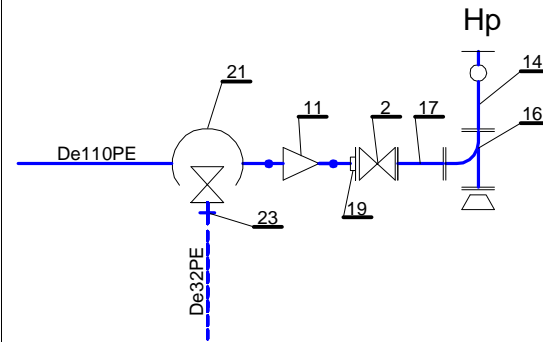


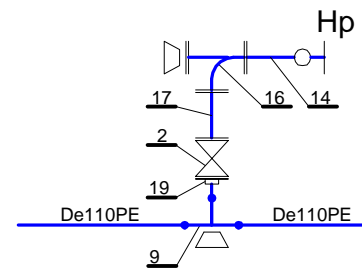
W2



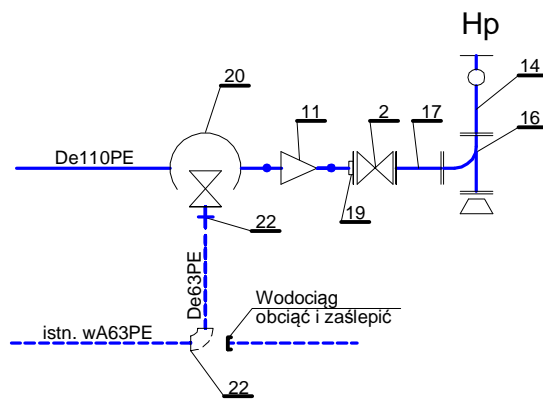
W3



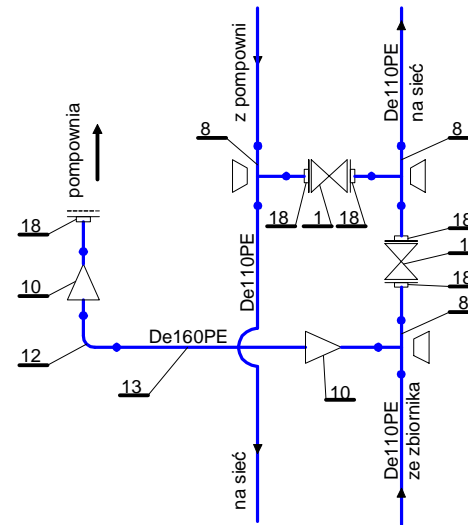
W5



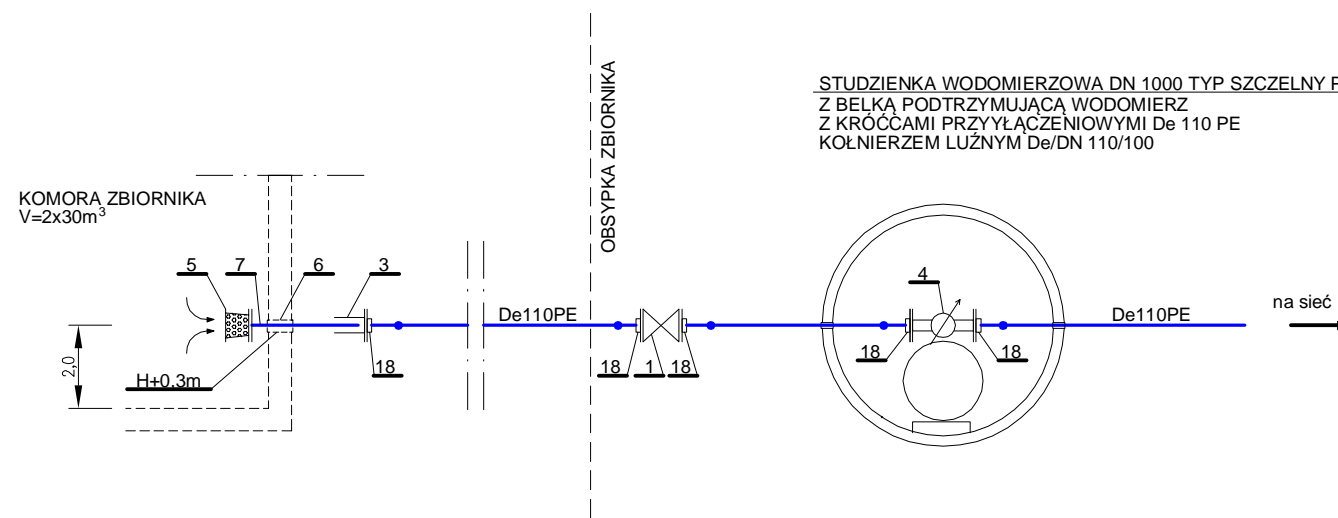
W6



W4



W1



24	Kołano 90° elektrooporowe De 63 PE	2	
23	Elektrromufa PE/Stal nierdzewna z gwintem zewnętrznym i zaciskami montażowymi De 32/ G 1 1/4"	8	
22	Elektrromufa PE/Stal nierdzewna z gwintem zewnętrznym i zaciskami montażowymi De 63/ G 2"	1	
21	Nawiertka NWZ dla rur De 110/ G 1 1/4 "	8	
20	Nawiertka NWZ dla rur De 110/ G 2 "	1	
19	Tuleja kołnierzowa PE De/dn 90/80 z kołnierz. luźnym De/dn 90/80 stal PN10	4	
18	Tuleja kołnierzowa PE De/dn 110/100 z kołnierz. luźnym De /dn 110/100 stal PN10	10	
17	Króciec dwukołnierzowy FF dn 80 żel sferoidalne l=500 PN10	3	
16	Kołano dwukołnierzowe ze stopką dn 80 żel. PN10	4	
15	Hydrant podziemny p.po ż. dn 80 wolno przelotowy	1	
14	Hydrant nadziemny p.po ż. dn 80 zabezpieczony przed złamaniem	3	
13	Rura De 160 PE PN 10		3,0
12	Luk segmentowy De 90° PE PN 10	1	
11	Redukcja długa De 110/90 PE PN10	2	
10	Redukcja długa De 160/110 PE PN10	2	
9	Trójnik bony redukcyjny równoprzelotowy De 110/90 PE PN 10	2	
8	Trójnik bony równoprzelotowy De 110/110 PE PN 10	3	
7	Króciec jednokołnierzowy F dn 100 żel PN10 żel. sferoidalne	1	
6	Łańcuch uszczelniający dla rury przewodowej dn 100 PN10	1	
5	Kosz ssawny kołnierzowy dn 100	1	
4	Wodomierz kołnierzowy MNW dn 100	1	
3	Złącze naprawcze połączeniowe dn 100 kołn./ rurowe PN 10 żel. sferoidalne	1	
2	Zasuwa kołnierzowa dn 80 PN 10 żel. sferoidalne ze skrzynką i obudową	4	
1	Zasuwa kołnierzowa dn 100 PN 10 żel. sferoidalne ze skrzynką i obudową	3	
L. p	WYSZCZEGÓLNIENIE	Szt.	mb
		IL. OŚĆ	

Projektant	Tadeusz Foremniak	Uprawnienia	239/94/UW	Podpis	
Sprzedawca	mgr inż. Anna Prokopowicz	Uprawnienia	854/94/UW	Podpis	
Nazwa obiektu	BUDOWA WODOCIĄGU ZE ZIARNIKA WODY W SZKLARCE DLA OSIEDLA W STAREJ LOMNICY	Skala		Stadium	P.B.
Nazwa rysunku	WĘZŁY MONTAŻOWE	Investor	ZWIK BYSTRZYCA KŁODZKA		
		Data	07.2015r.	nr rysunku	T-4